

令和2年度バスケットボール新人大会西部支部予選

2 会場

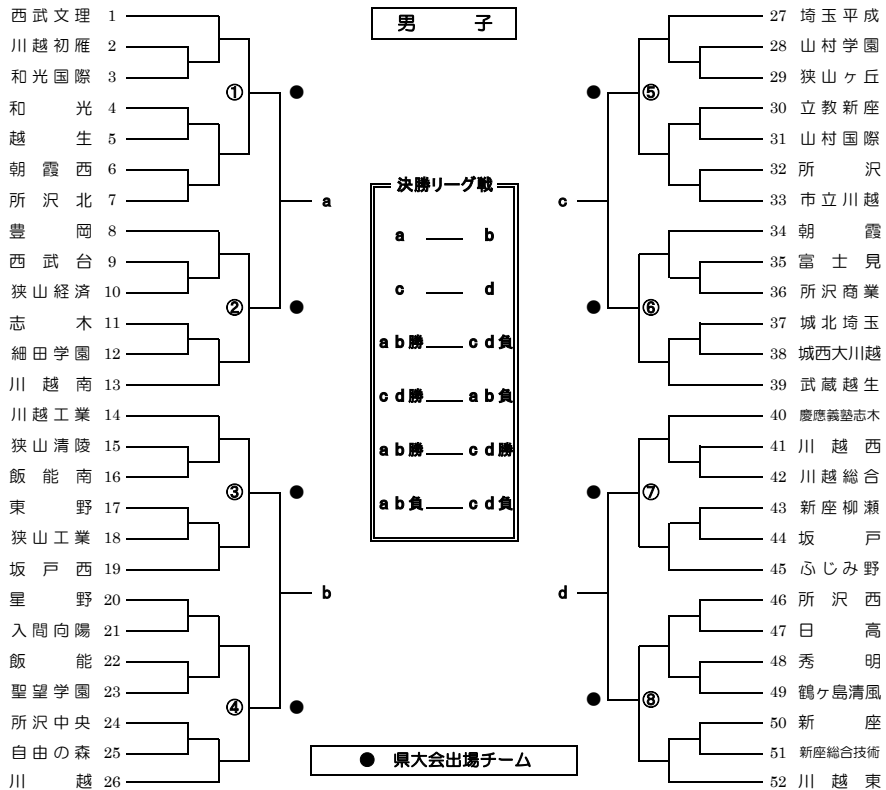
11月3日(火)川越総合、富士見 11月7日(土)川越西、日高 11月8日(日)川越女子、ふじみ野 11月10日(火)所沢市民体育館 11月13日(金)所沢市民体育館
11月14日(土)川越工業、川越初雁 11月15日(日)川越 11月21日(土)市立川越 11月22日(日)志木 11月23日(月)川越南

※ 試合時間 第1試合 9:00～、第2試合 11:00～、第3試合 13:00～、第4試合 15:00～

※ 所沢市民体育館 第1試合 9:00～、第2試合 11:00～、第3試合 13:00～、第4試合 15:00～

注意：①開館は8時00分。 ②ゴミは持ち帰る。 ③土足厳禁。 ④会場のルールを守る。

3 組合せ



キャンセル順：13,32,47,6

留意事項

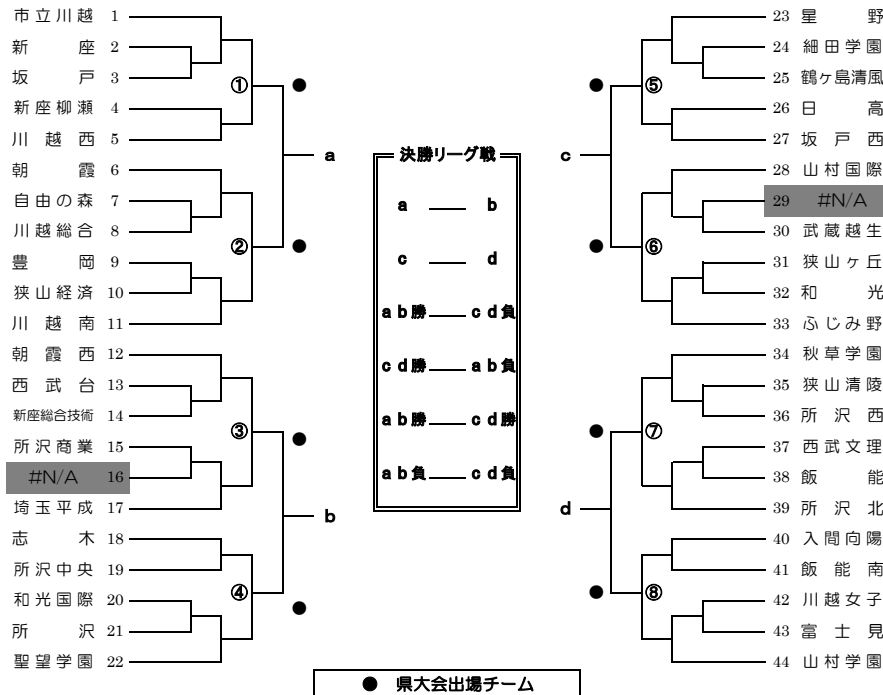
- ユニフォームは、すべての試合で組み合わせ番号の小さいチームを白とする。
(リーグ戦も同様とする。)
- ベンチは、組み合わせ番号の小さいチームがオフィシャル席に向かって右側とする。
- オフィシャルは、原則として負けチームが行う。但し、第1試合は第2試合の組み合わせ番号の小さいチームが第1試合のオフィシャルを1試合通して行う。第1試合にオフィシャルを行わなかったチームが第2試合の勝ち負けに関係なく、第3試合のオフィシャルを1試合通して行う。
- ベンチ入り人数は、コーチ1名、A、コーチ1名、マネージャー1名、選手15名の合計18名までとする。
- メンバー表の記入は、前試合の20分前までとする。但し、第1試合は試合開始20分前までとする。
- 諸般の事情により会場や試合時間が変更される場合もある。
- 試合開始予定時刻に遅れが出た場合は、前の試合の終了20分後に開始する。

- 試合会場のルールを守り大切に使用する。
- 靴の上下の区別をつける。
- 高校生としてのマナーに著しく逸脱した行為があった場合、出場を認めないことがある。
- 貴重品や荷物は、各チームで責任を持って管理する。
- 試合会場の開館時間は、午前8時とする。
- 市民体育館において第1試合のチームは、会場準備をする。すべての会場にて最終試合のチームは会場の片付けをする。
- 修学旅行等の考慮は、2回戦までとする。
- 各チームから出たゴミは試合会場で大変な迷惑になるので、必ず持ち帰る。

■ 何らかの理由により、大会に参加できなくなった場合は、遅くとも前日までに下記に連絡してください。

委員長・二宮先生(所沢西高)
競技・野坂先生(川越工業高)
審判・吉永先生(川越西高)
対戦相手の高校

女子



キャンセル順：16,29,38,7

※ 県大会に出場できるのは14チームのため、3回戦敗退チーム(①～④)より

県大会出場決定戦を行い、県大会出場チーム6チームを決定します。



※ 県大会に出場できるのは13チームのため、3回戦敗退チーム(①～④)より

県大会出場決定戦を行い、県大会出場チーム5チームを決定します。

