

令和4年度バスケットボール学総大会兼全国総体西部支部予選

2. 会場

6月4日(土) 越生 A B , 鶴ヶ島清風 C D 6月5日(日) 狭山清陵 E F , 坂戸 G H 6月8日(水) 所沢市民体育館 I J
 6月10日(金) 入間市民体育館 K L 6月11日(土) 坂戸西 M N , 飯能 O P 6月12日(日) 川越工業 Q R , 狭山工業 S T

※ 試合時間 第1試合 9:00～、第2試合 11:00～、第3試合 13:00～、第4試合 15:00～

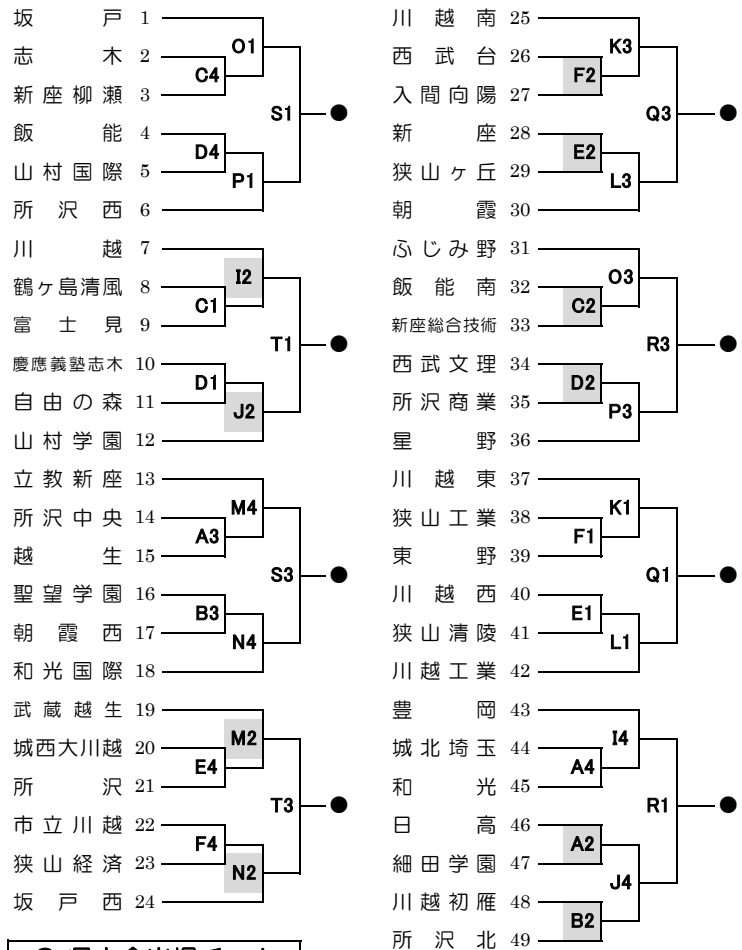
注意：①開場は8時00分 ②ゴミは持ち帰る ③土足厳禁 ④会場のルールを守る

※ 所沢・入間市民体育館 第1試合 9:00～、第2試合 11:00～、第3試合 13:00～、第4試合 15:00～

注意：①開館は8時00分。 ②ゴミは持ち帰る。 ③土足厳禁。 ④会場のルールを守る。

3. 組合せ

男子



● 県大会出場チーム

● 埼玉平成

※網掛けのある試合の番号の小さいチームは、第1試合のテーブル・オフィシャルを行います。

留意事項

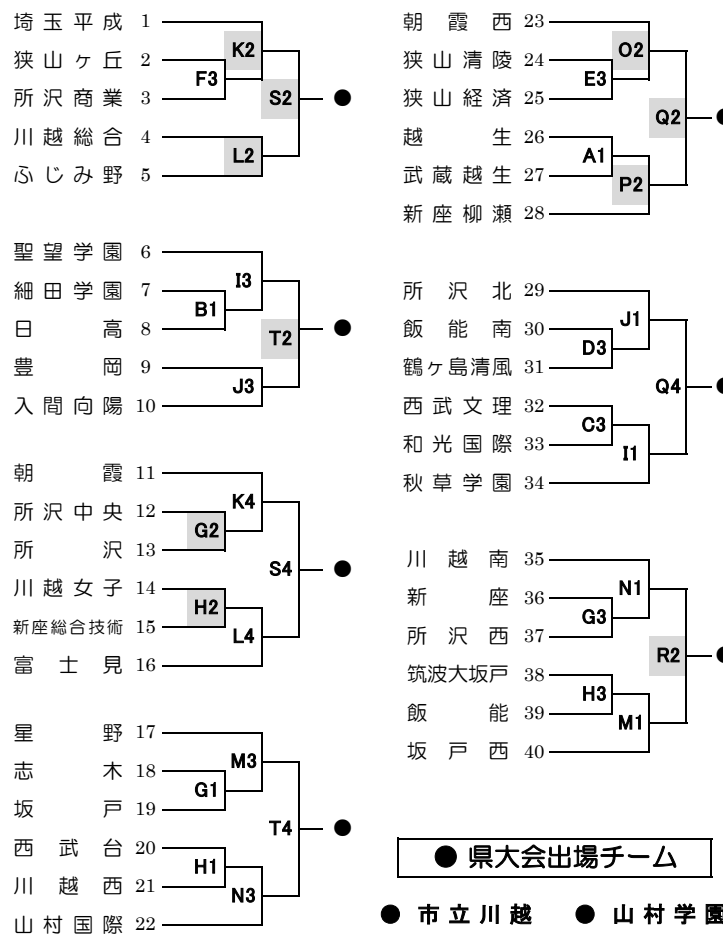
- ①ユニフォームは、番号の小さいチームが白でAチームとする。
- ②ベンチは、組合せ番号の小さいチームがオフィシャル席に向かって右側とする。
- ③オフィシャルは、原則として負けチームが行う。第1試合と第3試合のオフィシャルは第2試合のチームが行う。
第2試合で組み合わせ番号の若いチームが第1試合のオフィシャルを1試合通して行う。第2試合で第1試合にオフィシャルを行わなかったチームが試合の勝ち負けに関係なく、第3試合のオフィシャルを1試合通して行う。
- ④ベンチ入り人数は、コーチ1名、A、コーチ1名、マネージャー1名、選手15名の合計18名までとする。
- ⑤メンバー表の記入は、試合開始30分前までとする。但し、第1試合は試合開始20分前までとする。
- ⑥諸般の事情により会場や試合時間が変更される場合もある。
- ⑦試合開始予定時刻に遅れが出た場合は、前の試合の終了10分後に開始する。

- 1 試合会場のルールを守り大切に使用する。上下の靴の区別をつける。
- 2 高校生としてのマナーに著しく逸脱した行為があった場合、出場を認めないことがある。
- 3 貴重品や荷物は、各チームで責任を持って管理する。
- 4 開場時間は、午前8時とする。
- 5 修学旅行等の考慮は、2回戦までとする。
- 6 各チームから出たゴミは試合会場で大変な迷惑になるので、必ず、持ち帰る。

■ 何らかの理由により、大会に参加できなくなった場合は、遅くとも前日までに下記に連絡してください。

委員長・二宮先生(所沢西高)
 競技・野坂先生(川越工業高)
 審判・吉永先生(川越西高)
 対戦相手の高校

女子



● 県大会出場チーム

● 市立川越 ● 山村学園

※網掛けのある試合の番号の若いチームは、第1試合のテーブル・オフィシャルを行います。