

H26年度 バスケットボール新人大会 西部支部 予選

11月2日(日) 狭山経済 AB 11月3日(月) 川越初雁 CD 11月8日(土) 川越工業 EF 川越総合 G 11月9日(日) 川越女子 HI 11月11日(火) 入間市民体育館 JK 11月14日(金) 川越 LM
 11月15日(土) 狭山清陵 NO 11月16日(日) 豊岡 PQ 11月17日(月) 入間市民体育館 RS 11月21日(金) 所沢市民体育館 TUUV 11月23日(日) 市立川越 WX 11月24日(月) 川越南 YZ

※ 試合時間 第1試合 9:00～、 第2試合 10:30～、 第3試合 12:00～、 第4試合 13:30～、 第5試合 15:00～

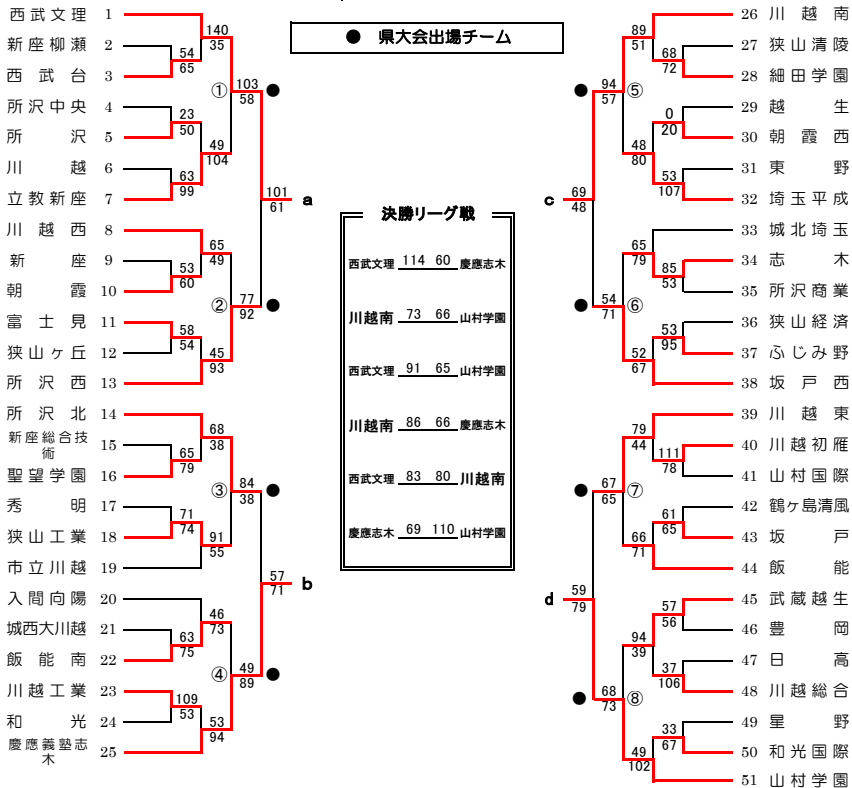
※ 入間市民体育館・所沢市民体育館 第1試合 10:00～、第2試合 11:30～、第3試合 13:00～、第4試合 14:30～

注意：①開館は8時30分。 ②ゴミは持ち帰る。 ③土足厳禁。 ④会場のルールを守る。

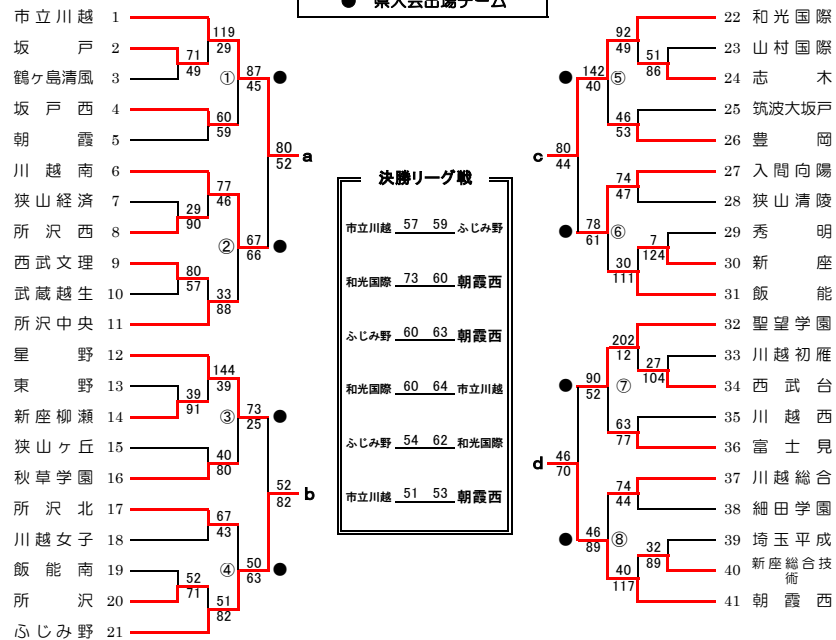
男子

注意事項

女子



- ユニフォームは、番号の小さいチームが白でAチームとする。番号は4番から18番までとする。
 - ベンチは、組合せ番号の小さいチームがオフィシャル席に向かって右側とする。
 - オフィシャルは、原則として負けチームが行う。但し、第1試合は第3試合で組み合わせ番号の小さいチームが第1試合のオフィシャルを1試合通して行う。第1試合にオフィシャルを行わなかったチームが第3試合の勝ち負けに関係なく、第4試合のオフィシャルを1試合通して行う。
 - ベンチ入り人数は、コーチ1名、A、コーチ1名、マネージャー1名、選手15名の合計18名までとする。
 - メンバー表の記入は、前試合のハーフタイムまでとする。但し、第1試合は試合開始20分前までとする。
 - 諸般の事情により会場や試合時間が変更される場合もある。
 - 試合開始予定時刻に遅れが出た場合は、前の試合の終了10分後に開始する。
- 試合会場のルールを守り大切に使用する。
 - 靴の上下の区別をつける。
 - 高校生としてのマナーに著しく逸脱した行為があった場合、出場を認めないことがある。
 - 貴重品や荷物は、各チームで責任を持って管理する。
 - 試合会場の開館時間は、午前8時とする。
 - 修学旅行等の考慮は、2回戦までとする。
 - 各チームから出たゴミは試合会場で大変な迷惑になるので、必ず、持ち帰る。
- 何らかの理由により、大会に参加できなくなった場合は、遅くとも前日までに下記に連絡してください。
- 委員長・片山先生(県立川越高)
 競技・二宮先生(所沢西高)
 審判・佐藤先生(和光国際高)
 対戦相手の高校



※ 県大会に出場できるのは14チームのため、ベスト8決定戦敗退チーム(①～④)により県大会出場決定戦を行い、県大会出場チーム6チームを決定します。



※ △印のある試合の番号の小さいチームは、第1試合のテーブル・オフィシャルを行います。

※ 3回戦敗退チームは、男女各下記トーナメントを確認してください。

※ 県大会に出場できるのは13チームのため、ベスト8決定戦敗退チーム(①～⑥)により県大会出場決定戦を行い、県大会出場チーム5チームを決定します。

