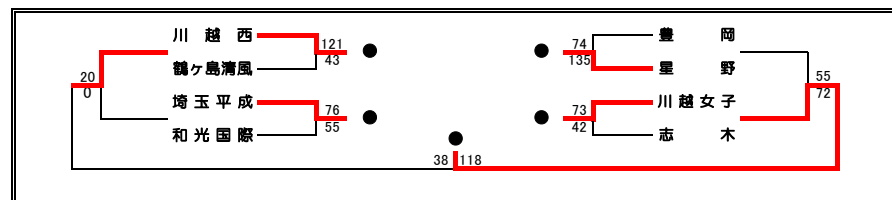
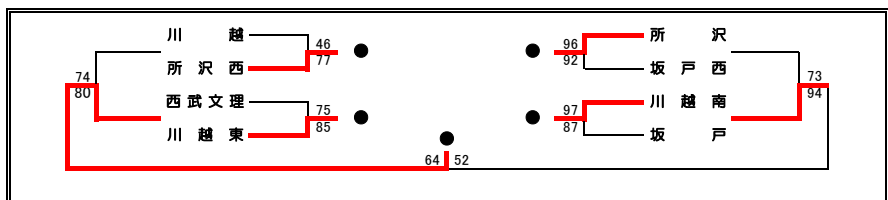
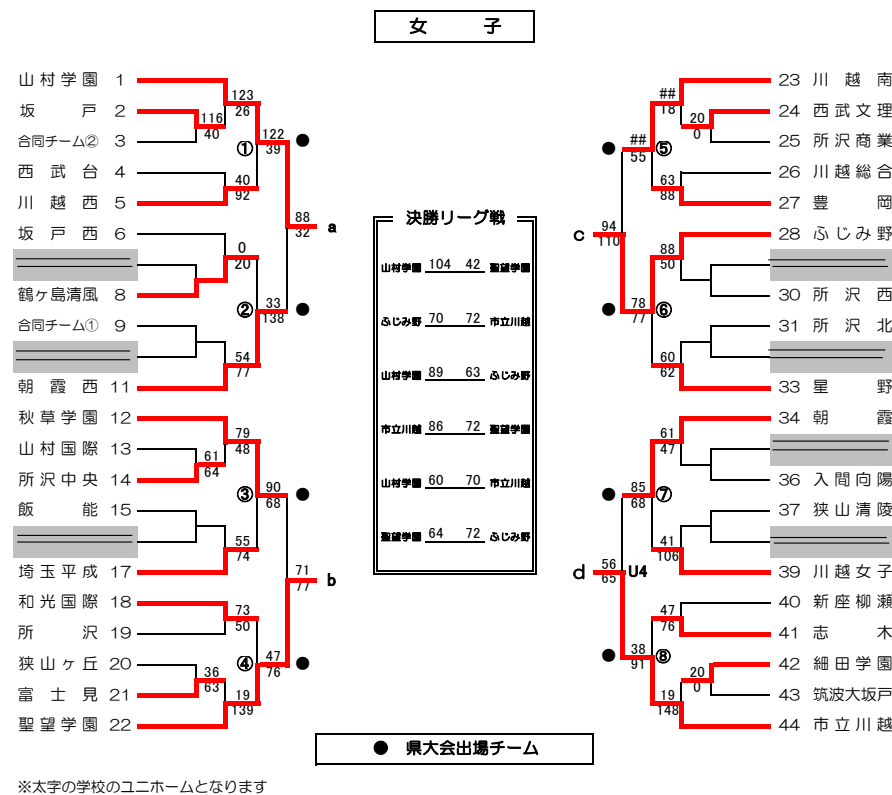
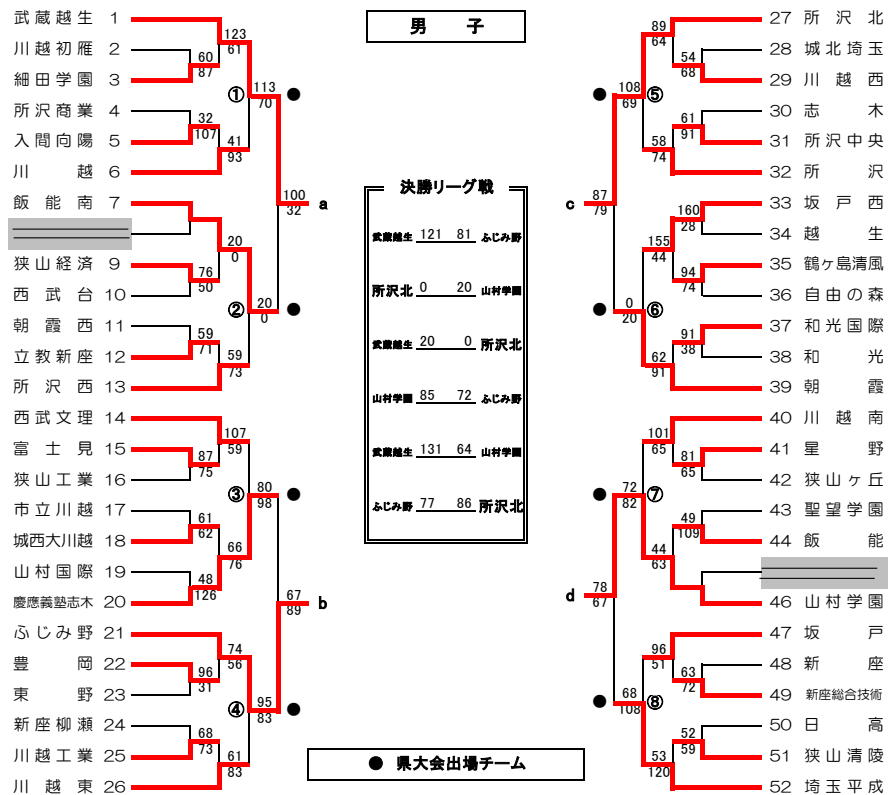


# 令和4年度県民総合スポーツ大会 兼 高等学校バスケットボール新人大会支部予選（西部支部）



※太字の学校のユニホームとなりませ

合同チーム①：狭山経済、飯能南、日高

合同チーム②：越生、武蔵越生