

# 令和4年度バスケットボール春季高校選手権大会

## 2. 会場

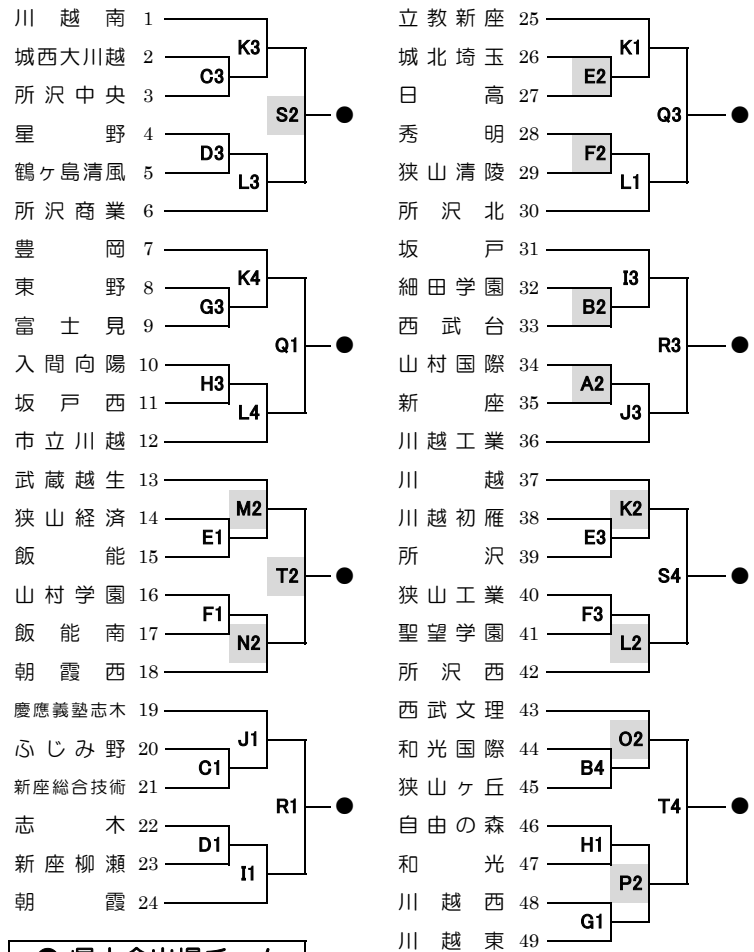
4月29日(金) 新座 AB 新座総合技術 CD 4月30日(土) 入間市民体育館 EF 和光 GH 5月1日(日) 志木 IJ 立教新座 KL  
 5月3日(火) 新座柳瀬 MN 和光国際 OP 5月4日(水) 朝霞 QR 朝霞西 ST

※ 試合時間 第1試合 9:00～、第2試合 11:00～、第3試合 13:00～、第4試合 15:00～  
 注意：①開場は8時00分 ②ゴミは持ち帰る ③土足厳禁 ④会場のルールを守る

※ 入間市民体育館 第1試合 9:00～、第2試合 11:00～、第3試合 13:00～、第4試合 15:00～  
 注意：①開場は8時00分。 ②ゴミは持ち帰る。 ③土足厳禁。 ④会場のルールを守る。

## 3. 組合せ

男子



● 県大会出場チーム

● 埼玉平成

※網掛けのある試合の番号の小さいチームは、第1試合のテーブル・オフィシャルを行います。

### 留意事項

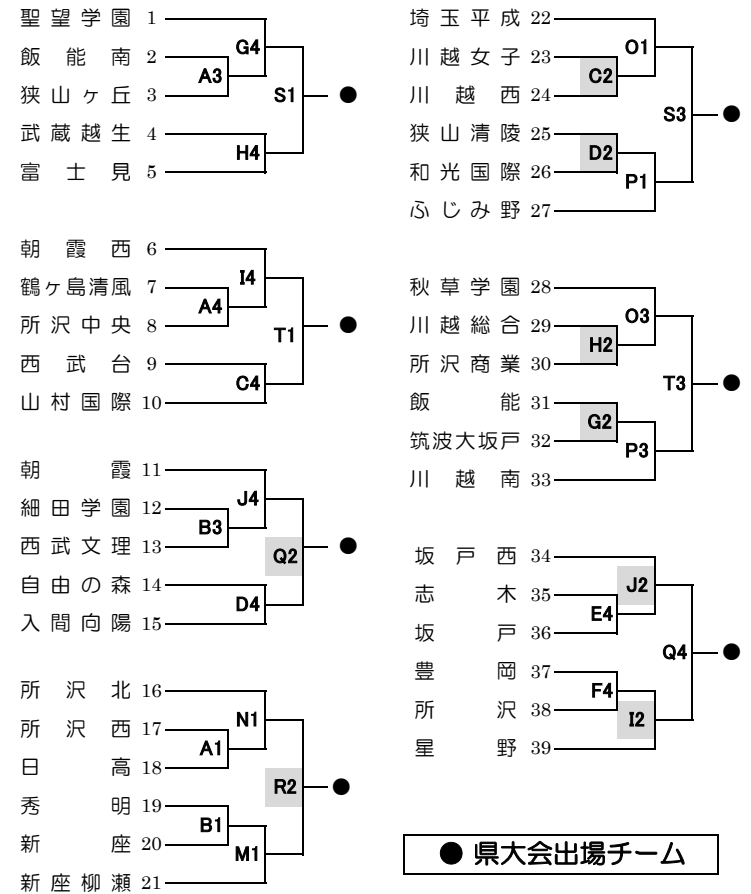
- ① ユニフォームは、番号の小さいチームが白でAチームとする。
- ② ベンチは、組合せ番号の小さいチームがワイルド席に向かって右側とする。
- ③ オフィシャルは、原則として負けチームが行う。第1試合と第3試合のオフィシャルは第2試合のチームが行う。  
第2試合で組み合わせ番号の若いチームが第1試合のオフィシャルを1試合通して行う。第2試合で第1試合にオフィシャルを行わなかったチームが試合の勝ち負けに関係なく、第3試合のオフィシャルを1試合通して行う。
- ④ ベンチ入り人数は、コーチ1名、A、コーチ1名、マネージャー1名、選手15名の合計18名までとする。
- ⑤ メンバー表の記入は、試合開始30分前までとする。但し、第1試合は試合開始20分前までとする。
- ⑥ 諸般の事情により会場や試合時間が変更される場合もある。
- ⑦ 試合開始予定時刻に遅れが出た場合は、前の試合の終了10分後に開始する。

- 1 試合会場のルールを守り大切に使用する。
- 2 上下の靴の区別をつける。
- 3 高校生としてのマナーに著しく逸脱した行為があった場合、出場を認めないことがある。
- 4 貴重品や荷物は、各チームで責任を持って管理する。
- 5 開場時間は、午前8時とする。
- 6 修学旅行等の考慮は、2回戦までとする。
- 7 各チームから出たゴミは試合会場で大変な迷惑になるので、必ず、持ち帰る。

■ 何らかの理由により、大会に参加できなかった場合は、遅くとも前日までに下記に連絡してください。

委員長・二宮先生(所沢西高)  
 競技・野坂先生(川越工業高)  
 審判・吉永先生(川越西高)  
 対戦相手の高校

女子



● 県大会出場チーム

● 市立川越 ● 山村学園

※網掛けのある試合の番号の若いチームは、第1試合のテーブル・オフィシャルを行います。