

第75回全国高等学校バスケットボール選手権大会(ウィンターカップ 2022) 埼玉県西部支部予選会

2 会場

7月16日(土) 県立越生 AB 入間市民体育館 CD 7月17日(日) 坂戸 EF 狭山清陵 GH 7月18日(月) 狭山経済 IJ 鶴ヶ島清風 KL
 7月22日(金) 武蔵越生 M 坂戸西 NO 7月23日(土) 川越工業 PQ 狭山工業 RS 7月24日(日) 慶應義塾志木 TU

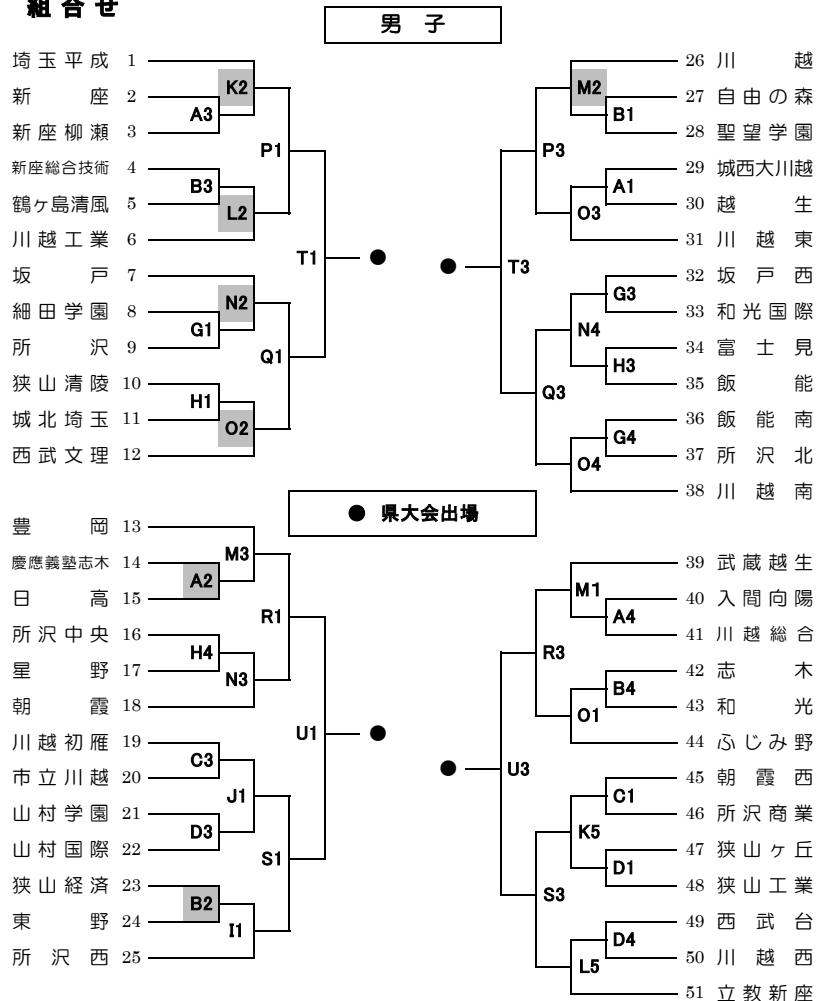
学校会場の開場8時：試合開始時間 第1試合 9:00～ 第2試合 11:00～ 第3試合 13:00～ 第4試合 15:00～

7月18日 鶴ヶ島清風会場 開場7:30：第1試合 8:30～、第2試合 10:30～、第3試合 12:30～、第4試合 14:30～、第5試合 16:30～

※入間市民体育館 第1試合 9:00～、第2試合 11:00～、第3試合 13:00～、第4試合 15:00～
 注意：①入間市民体育館の開館は8時00分。 ②ごみは持ち帰る。 ③土足厳禁。 ④会場のルールを守る。

※ 1・2回戦 8分×4クォーター制となります
 ※ 3回戦以降 10分×4クォーター制となります

3 組合せ



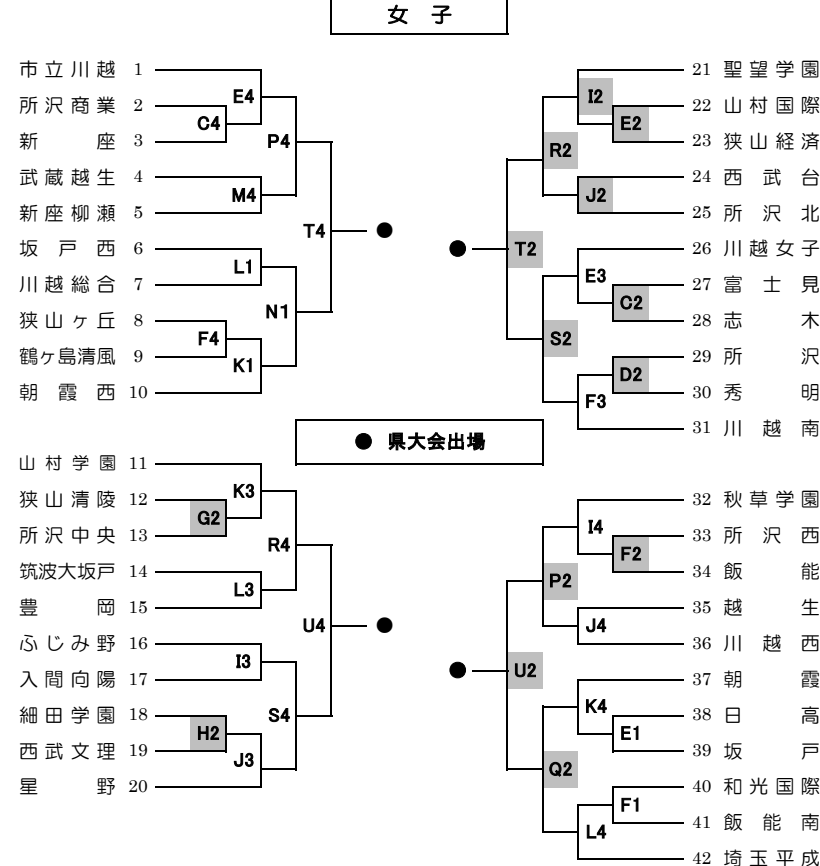
注意事項

- ベンチは、組合せ番号の小さいチームがオフィシャル席に向かって右側とする。
- オフィシャルは、原則として負けチームが行う。但し、第1試合は第2試合で組み合わせ番号の小さいチームが第1試合のオフィシャルを1試合通して行う。第1試合にオフィシャルを行わなかったチームが第2試合の勝ち負けに関係なく、第3試合のオフィシャルを1試合通して行う。
- ベンチ入り人数は、コーチ1名、A、コーチ1名、マネージャー1名、選手15名の合計18名までとする。
- メンバー表の記入は、試合開始20分前までとする。
- 諸般の事情により会場や試合時間が変更される場合もある。
- 試合開始予定時刻に遅れが出た場合は、前の試合の終了20分後に開始する。

- 試合会場のルールを守り大切に使用する。
- 靴の上下の区別をつける。
- 高校生としてのマナーに著しく逸脱した行為があった場合、出場を認めないことがある。
- 貴重品や荷物は、各チームで責任を持って管理する。
- 試合会場の開館時間は、午前8時とする。
- 市民体育館において第1試合のチームは、会場準備をする。すべての会場にて最終試合のチームは会場の片付けをする。
- 修学旅行等の考慮は、2回戦までとする。
- 各チームから出たゴミは試合会場で大変な迷惑になるので、必ず、持ち帰る。

■ 何らかの理由により、大会に参加できなくなった場合は、遅くとも前日までに下記に連絡してください。

委員長・・・二宮先生(所沢西高)
 競技・・・野坂先生(川越工業高)
 審判・・・吉永先生(川越西高)
 対戦相手の高校



※網掛けのある試合の番号の小さいチームは、第1試合のテーブル・オフィシャルを行います。

※網掛けのある試合の番号の小さいチームは、第1試合のテーブル・オフィシャルを行います。